

財團法人工業技術研究院 函

地址：310401 新竹縣竹東鎮中興路 4 段 195 號
承辦人：黃盈禎
電話：03-5913935
E-mail：itriB20614@itri.org.tw



1120028115019

241 新北市三重區重新路 5 段 609 巷 6 號

受文者：台灣醫療暨生技器材工業同業公會

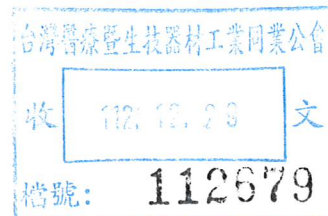
發文日期：中華民國 112 年 12 月 26 日

發文字號：工研轉字第 1120028115 號

速別：普通件

密等：無

附件：如文



主旨：本院擬舉辦「112 年工研院服務系統科技中心感測辨識技術、智慧型資訊系統等專利讓與案」公開招標活動，請轉知貴會會員等相關廠商把握機會參與本次推廣活動，請查照。

說明：

- 一、為提昇國內廠商智慧財產權之能量，本院將舉辦「112 年工研院服務系統科技中心感測辨識技術、智慧型資訊系統等專利讓與案」（39 案 56 件專利）之公開招標活動（讓與標的詳如附件）。
- 二、「讓與標的」共分為三個類別：
 - （一）感測辨識技術：22 案 32 件；
 - （二）智慧型資訊系統：15 案 20 件；
 - （三）其他：2 案 4 件。
- 三、旨揭公開招標活動詳細資訊如下：
 - （一）本案截標日為民國（下同）113 年 1 月 25 日，開標包含初審（113 年 2 月 1 日）及複審（決標日為 113 年 2 月 22 日），投標廠商於通過初審後，始進入複審。會另行通知投標廠商，請廠商依通知時間進行複審。

(二) 詳細投標訊息及讓與標的資料，請參考工研院研發成果公告網站：

(https://www.itri.org.tw/ListStyle.aspx?DisplayStyle=01_content&SiteID=1&MmmID=1036461244216621372&MGID=1221110373414005553)

(三) 公開說明會資訊：

1、舉辦時間：113年1月16日14時舉辦。

2、舉辦地點：採取線上方式辦理。

3、報名須知：採電子郵件方式報名。有意報名者，請於113年1月15日12時整(含)前以電子郵件向本案聯絡人報名(請於電子郵件主旨上註明112年工研院服務系統科技中心感測辨識技術、智慧型資訊系統等專利讓與案：公開說明會報名)，並於內文中註明：公司名稱、公司電話、參與人數、姓名、職稱)。工研院「技轉法律中心」聯絡人將於113年1月15日17時整(含)前發送電子郵件回覆並告知公開說明會會議資訊。

四、聯絡人：

工研院技術移轉與法律中心 黃小姐

電話：(03) 591-3935

傳真：(03) 582-0466

電子信箱：itriB20614@itri.org.tw

地址：31057 新竹縣竹東鎮中興路四段 195 號 51 館 110 室

正本受文者：台灣醫療暨生技器材工業同業公會

院長



依本院權責劃分規定授權業務主管決行



112 年度工研院服務系統科技中心 感測辨識技術、智慧型資訊系統等專利讓與案

有鑑於企業在面對市場、技術、產品的激烈競爭時，掌握優質專利可形成強而有力的防護網，並可藉此累積競爭能力，成為企業在國際間競爭的最佳籌碼。財團法人工業技術研究院擬將其所擁有之優質專利，以讓與之方式提供國內廠商，以增加廠商國際競爭力，促進整體產業發展及提升研發成果運用效益。

一、主辦單位：財團法人工業技術研究院（以下簡稱「工研院」）

二、投標廠商資格：

國內依中華民國法令組織登記成立且從事研發、設計、製造或銷售之公司法人。

三、讓與標的：

本讓與案包含 39 案 56 件專利（以下簡稱：「讓與標的」）。

「讓與標的」共分為：

- （一）感測辨識技術：22 案 32 件；
- （二）智慧型資訊系統：15 案 20 件；
- （三）其他：2 案 4 件。

「讓與標的」含共有專利，並已預先取得共有人之同意。「讓與標的」相關資訊詳如附件。

四、公開說明會與領標：

- （一）公開說明會將於民國（下同）113 年 1 月 16 日 14 時舉辦。採取線上方式辦理。
- （二）公開說明會採電子郵件方式報名。有意報名者，請於 113 年 1 月 15 日 12 時整（含）前發送電子郵件（請於電子郵件主旨上註明「112 年度工研院服務系統科技中心感測辨識技術、智慧型資訊系統等專利讓與案：公開說明會報名」，並請於電子郵件內文中陳明：公司名稱、公司電話、參與人數、姓名、職稱。）予工研院技術移轉與法律中心（以下簡稱「技轉法律中心」）聯絡人（請詳十二、聯絡方式）進行報名。工研院「技轉法律中心」聯絡人將於 113 年 1 月 15 日 17 時整（含）前發送電子郵件回覆並告知公開說明會會議資訊。
- （三）自本讓與案公告日起至截標日 113 年 1 月 25 日 17 時整（含）止，得洽「技轉法律中心」聯絡人領取標單。

五、投標方法：

- （一）本讓與案採通訊或親送方式投標。

投標廠商應按投標單內所列各項目填寫清楚，加蓋投標廠商公司章



及負責人章，連同：

1. (密封) 價格封。
2. 押標金。
3. 公司設立證明文件 (如營利事業登記證、公司設立核准函、公司登記/變更資料或公司設立登記表影本)。
4. 近兩年財報資料。(如新創公司成立未滿兩年，請檢附成立迄今之財報資料。)
5. 公司基本資料暨運用規劃說明表。
6. 商業營運計畫書一式 7 份。(若投標多案，廠商之商業營運計畫書得僅檢附一式 7 份，惟須於商業營運計畫書中敘明不同之標的運用規劃模式。)

(前述全部資料文件等，以下統稱「投標文件」)，裝入信封密封之，並在信封上註明「112 年度工研院服務系統科技中心感測辨識技術、智慧型資訊系統等專利讓與案投標」，於截標日 113 年 1 月 25 日 17 時整 (含) 前 (以送達收據為憑) 掛號寄達或親送至：

31057 新竹縣竹東鎮中興路四段 195 號 51 館 110 室。

工研院技轉法律中心 黃小姐收。

(二) 廠商若有境外實施需求，請於公司基本資料暨運用規劃表及商業營運計畫書中詳細敘明，並於公司基本資料暨運用規劃表敘明境外實施金額。

(三) 商業營運計畫書內容應包含以下事項：

1. 公司背景／關係企業／合作夥伴簡介 (20%)
2. 公司財務狀況 (20%)
3. 公司營運／研發能力 (20%)
4. 「讓與標的」運用規劃 (30%)
5. 國內產業效益 (10%)

(如：對於提升技術之貢獻、與工研院研發合作規劃等)

(四) 投標方式：本讓與案採一案一標，即同一案專利不分開投標／開標。

(「讓與標的」以同一發明為一案。)

(五) 本讓與案不得共同投標或重複投標。

(六) 投標後除工研院要求或同意外，投標廠商不得以任何理由撤回或修改其投標單。

(七) 投標廠商於投標時，不得附加任何條件。

六、押標金：

- (一) 押標金為總投標金額之 10%，以仟元為最小單位，以下四捨五入。於決標當日依第八條第(六)項約定加價後得標者，應於決標次日起 10 個工作日內補足押標金。若未於期限內補足者，工研院得沒收押



標金並取消得標資格，但經工研院同意者，不在此限。

- (二) 押標金應以匯款、銀行本票或即期支票支付。若以銀行本票或即期支票支付時，請註明受款人為「財團法人工業技術研究院」，並載明禁止背書轉讓。
- (三) 得標廠商之押標金移充簽約保證金；未得標廠商之押標金，於決標後掛號無息寄回投標廠商。

七、有下列情形之一者，應認為無效投標，無效之投標不進入決標程序：

- (一) 投標時間截止後之投標。
- (二) 開標前業已公告停止本讓與案交易程序。
- (三) 投標廠商共同投標或重複投標，全部投標均為無效。
- (四) 投標單附加任何成交條件者。
- (五) 「投標文件」之記載不符所定程式或其記載之字跡潦草、模糊，致無法辨識者。
- (六) 「投標文件」有所缺漏者。但押標金不足或商業營運計畫書份數不足者，工研院得要求投標廠商補足，若於複審前未能補足者，其投標為無效。
- (七) 投標廠商或其後手曾將工研院之研發成果(包括但不限於科專成果、自有成果、能專成果)轉讓至陸、港、澳地區者；但前述轉讓行為係經經濟部及／或工研院同意者，不在此限。
- (八) 投標廠商曾與工研院簽約，而發生違約情事者。

八、決標方式：

- (一) 分為初審(113年2月1日)及複審(113年2月22日)，投標廠商於通過初審後，始能進入複審。工研院會另行通知通過初審之投標廠商依通知時間進行複審。
- (二) 得標與否由工研院開標審議委員會會議決定之。
- (三) 初審時，先就投標資格、投標單、押標金、公司設立證明文件、公司基本資料暨運用規劃說明表、商業營運計畫書等進行形式審查及確認。
- (四) 投標廠商通過初審者，由工研院開標審議委員會會議就商業營運計畫書、價格等進行複審，投標廠商於複審時應蒞會就商業營運計畫書進行簡報說明及答詢，並應自行備妥簡報電子檔等相關文件。
- (五) 投標廠商若有境外實施需求，除應依「五、投標方法」第(二)點敘明外，並應於複審時報告說明。
- (六) 複審時，工研院開標審議委員會會議將同時開啟超過及格分之所有投標廠商價格封，將以投標金額最高且高於底價者得標。若有二(含)家以上投標廠商出價且皆無超過底價，則出價金額最高之廠商有一次優先加價機會，若此優先加價仍無超過底價，之後則由超過及格



分之所有投標廠商同時議價，議價次數以三次為限，由金額最高且高於底價者得標。若有二（含）家以上超過及格分之投標廠商之投標金額均超過底價且相同，得提供該投標廠商議價機會，並以高價者得標。議價次數以三次為限，經三次議價後之投標金額仍相同者，由工研院現場抽籤決定之。（議價時，若非投標廠商負責人出席，須填妥並提供委託代理授權書）

- (七) 開標時將請律師到場監標。
- (八) 開標結果依政府法令相關規定，須向主管機關呈報者，則於主管機關同意後始生效力。
- (九) 工研院將個別通知投標廠商開標結果（不公告得標廠商）。
- (十) 對於流標、廢標或無效投標之「讓與標的」，工研院得逕洽第三人為授權或讓與等交易行為。前述逕洽案件須經工研院審議委員會審查通過，方得簽約。

九、契約事項：

- (一) 得標廠商應於接獲得標通知起 30 個工作日內，與工研院簽訂「讓與契約書」。各項契約條件應以工研院與得標廠商正式簽訂之「讓與契約書」為準。工研院保留與得標廠商簽訂「讓與契約書」之權利。
- (二) 得標廠商如屆期未與工研院簽訂「讓與契約書」時，工研院得沒收簽約保證金並取消得標資格（但經工研院同意者，不在此限）；此外，工研院得另洽第三人為授權或讓與等交易行為。前述逕洽案件須經工研院審議委員會審查通過，方得簽約。
- (三) 得標廠商與工研院簽訂「讓與契約書」者，須為同一人，否則工研院得沒收簽約保證金並取消得標資格；此外，工研院得另洽第三人為授權或讓與等交易行為。前述逕洽案件須經工研院審議委員會審查通過，方得簽約。
- (四) 遵守政府法令規定：得標廠商就「讓與標的」同意遵守中華民國相關法令之規定（包括但不限於介入權、境外實施、臺灣地區與大陸地區人民關係條例、貿易法及戰略性高科技貨品出口管制等規定）。前述法令變動時，亦同。
- (五) 得標廠商應支付工研院讓與費用，讓與費用應以現金支付，但經工研院事前書面同意，得標廠商得以其股票支付，惟其支付方式、內容及相關細節等均應符合工研院之要求。
- (六) 得標廠商簽署「讓與契約書」且生效時，本讓與案簽約保證金移充為「讓與契約書」之讓與費用。「讓與契約書」生效日：「讓與契約書」經雙方依法簽章報經濟部及共有人同意後生效。得標廠商充分了解「讓與標的」之讓與依規定須送相關主管機關核准，且工研院



對於經濟部及共有人之意見並無影響能力。

- (七) 反授權約定：得標廠商同意經濟部及工研院就「讓與標的」，享有永久、無償、全球、非專屬及不可轉讓之使用、實施其全部或部份之權利，若經工研院要求，得標廠商同意配合簽署授權同意書等予經濟部及/或工研院。得標廠商嗣後若將「讓與標的」全部或一部專屬授權或讓與第三人（以下簡稱「後手」）時，並應使「後手」同意本條約定。「後手」再為專屬授權或讓與時亦同。
- (八) 得標廠商應就「讓與標的」之一部或全部，承受於「讓與契約書」生效前：
1. 工研院已與第三人簽訂之授權契約中關於工研院之義務；
 2. 工研院已承諾第三人未來得取得非專屬授權之權利；
 3. 工研院已承諾不會對特定之人及特定產品行使專利權。
- (九) 得標廠商同意並承認，「讓與契約書」僅為工研院同意讓與「讓與標的」予得標廠商。工研院亦僅依本讓與案公告日之「讓與標的」現狀辦理本讓與案並交付得標廠商，工研院不擔保「讓與標的」之已獲證專利不會被撤銷、消滅或其範圍不會變更。工研院亦不擔保「讓與標的」有效性、合用性、商品化、無瑕疵、得向第三人主張權利、不侵害第三人之智慧財產權及可達其他特定目的之可能性，且不擔保得標廠商利用「讓與標的」所製造產品之產品責任。「讓與標的」之未獲證或被撤銷，工研院毋須返還或賠償任何款項予得標廠商。得標廠商或第三人因「讓與標的」發生任何損害時，工研院無須負擔任何責任，包括無須負擔相關侵權與瑕疵擔保責任。「讓與契約書」生效後，「讓與標的」之任何舉發、被撤銷或其他糾紛，得標廠商同意自行負責；工研院亦毋須返還或賠償任何款項予得標廠商。此外，工研院並無提供任何有關「讓與標的」之資料文件予得標廠商，或是對得標廠商提供有關「讓與標的」之諮詢講解或訓練之義務。
- (十) 「讓與標的」之讓與登記手續全權由工研院依工研院專利讓與登記作業規範辦理，並由得標廠商負擔讓與手續所需之一切費用。雙方將互相配合以辦理讓與登記所需之手續。得標廠商應自「讓與契約書」生效之日起負擔「讓與標的」之申請維護等相關費用；得標廠商未依規定自行繳費，因而致「讓與標的」發生失效或其他不利益之效果者，概由得標廠商自負其責，工研院毋須為得標廠商之利益繳交專利相關費用或行使任何專利法所規定之權利義務。
- (十一) 「讓與標的」有以下情事之一者，得標廠商同意遵守相關之政府法令規定，配合工研院向主管機關（包含但不限於經濟部技術處，以下同）為一切必要之申請（包括但不限於境外實施之申請等），



並應將其檢視該專利運用行為是否可能導致我國核心競爭力之削弱或影響國內研發創新佈局之報告，事前提供工研院，且應依工研院要求提供一切相關之文件。得標廠商應於取得工研院及／或主管機關核准及同意後始得為之：

- 1.得標廠商在我國管轄區域（係指台、澎、金、馬，下同）外自行使用、實施者；
- 2.得標廠商非專屬授權供非我國研究機構或企業，或在我國管轄區域外製造或使用；
- 3.得標廠商專屬授權供非我國研究機構或企業，或在我國管轄區域外製造或使用；
- 4.得標廠商讓與「讓與標的」之對象非我國研究機構或企業者。

(十二) 得標廠商如有下列各款情事之一時，經濟部或工研院得解除「讓與契約書」，並得將「讓與標的」非專屬授權他人實施，或於必要時將「讓與標的」收歸國有：

- 1.得標廠商於合理時間內無正當理由未有效運用「讓與標的」，且他人曾於該期間內以合理之商業條件，請求授權仍不能達成協議者。
- 2.得標廠商以妨礙環境保護、公共安全或公共衛生之方式實施「讓與標的」者。
- 3.為增進國家重大利益者。

有前項情形時，工研院已收取得標廠商之各項費用或金額無須返還，經濟部及／或工研院亦無須負擔損害賠償責任。

(十三) 得標廠商如將「讓與標的」之全部或一部授權或讓與「後手」時，應依政府相關法令及「讓與契約書」約定，取得主管機關及／或工研院同意並將相關授權或讓與對象事前書面通知工研院，以便工研院向主管機關陳報運用所生之產業效益。此外，若得標廠商違反「九、契約事項」任一條款或讓與或輾轉讓與「讓與標的」予非專利實施實體（Non-Practicing Entity，以下簡稱「NPE」），或未經工研院及／或經濟部同意之受讓者（以下簡稱「未經同意之受讓者」），造成第三人遭受侵權警告或涉訟時，工研院有權逕行將「讓與標的」非專屬授權予第三人自「讓與契約書」生效日起實施，並保有相關之收益，且已收取得標廠商之各項費用或金額無須返還，經濟部及／或工研院亦無須負擔損害賠償責任。得標廠商應將本約定載明於與「後手」之讓與契約，否則即視為得標廠商已將「讓與標的」讓與予「NPE」或「未經同意之受讓者」，工研院得依前述約定行使相關權利。

(十四) 得標廠商應使所有「後手」遵守本條第七項至第九項、第十一項至第十六項之約定。如「後手」違反前述約定者，視為得標廠商違反前述約定。「後手」再為授權或讓與時，亦同。



- (十五) 基於尊重智慧財產並維護合法授權者之權利，得標廠商欲對第三人就「讓與標的」主張其權利時，應先定合理期間且以合理之商業條件通知該對象請求協商授權事宜。如經前述協商程序仍不能達成協議，而有必要採取法律行動時，應通知工研院並取得書面同意。得標廠商於「讓與契約書」生效後對第三人就「讓與標的」以任何方式主張權利時，得標廠商應自行為該行為、進行該程序或訴訟，工研院無參與得標廠商進行該行為、程序或訴訟之義務。
- (十六) 得標廠商重整或聲請或被聲請重整；解散或決議解散或被命令或裁定解散；合併或決議合併；破產或聲請或被聲請宣告破產；主要資產被查封；無法償還債務；有相當事實足證有發生前述情事之虞；或股權結構中增加陸、港、澳投資人，且陸、港、澳投資人持有之股份累計達全部股份百分之十以上（以下簡稱「股權變動」）時，工研院得以書面通知解除「讓與契約書」。得標廠商於「股權變動」情事發生後 30 日內，應以書面通知工研院；工研院僅得於該「股權變動」情事導致「讓與契約書」有違反政府法令規定或損及我國整體產業及技術發展之情況下，始得解除「讓與契約書」或以書面另議新約。
- (十七) 得標廠商應盡力進行產品開發等運用「讓與標的」工作，倘得標廠商未能舉證於合理期間內有運用「讓與標的」，工研院得以書面解除「讓與契約書」或將「讓與標的」非專屬授權第三人實施，且工研院已收取得標廠商之各項費用或金額無須返還，亦無須負擔損害賠償責任。

十、領標方式：

有意投標者，請與工研院技轉法律中心聯絡人（請詳十二、聯絡方式）聯絡，取得投標單。

十一、注意事項：

本讓與案公告為「讓與契約書」之一部分。投標廠商之投標行為，視為已充分閱讀、了解並同意本讓與案公告、「讓與標的」、投標單及相關資訊之內容。各該內容如有不清楚或牴觸者，工研院保留最終之解釋與決定權利。

十二、聯絡方式：

本讓與案公告相關問題請洽詢：

工研院技轉法律中心 黃小姐。

電話：(03) 591-3935。

傳真：(03) 582-0466。

電子信箱：itriB20614@itri.org.tw。

地址：31057 新竹縣竹東鎮中興路四段 195 號 51 館 110 室。



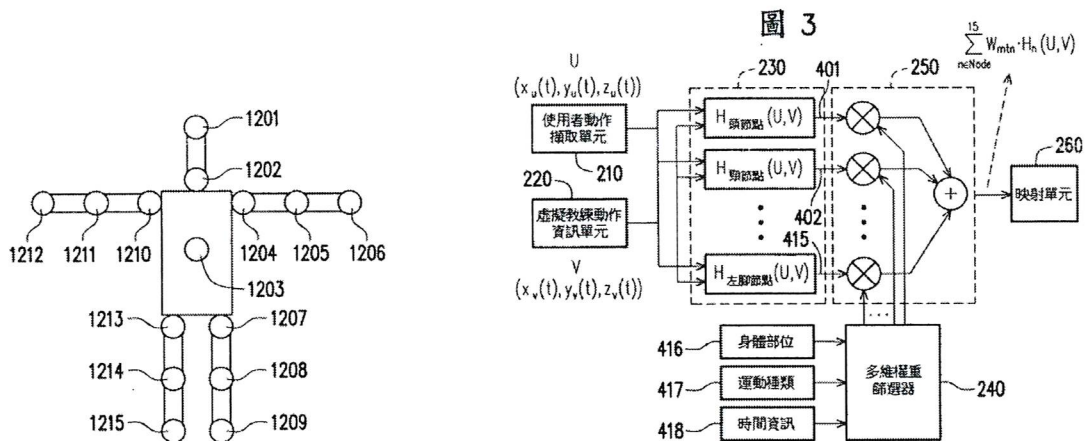
附件一：部分讓與標的簡介

■ P65010013 動作比對方法與動作比對系統發明簡介：

比對演算法計算使用者之動作影像的節點的座標與虛擬教練的節點的座標間之多個關係數值。根據身體部位、使用者所預先設定的運動種類以及時間資訊，藉由權重向量取得多個權重；根據權重分別乘上關係數值後的結果產生一個比對結果值，並將此比對結果值映射至一個相似度。藉此提高使用者個別身體訓練部位之連續動作遵從性，有效地提升使用者揣摩姿勢正確性。

依照國發會高齡化時程，我國將於 2025 年邁入超高齡社會；面臨照護人力共需落差。經推廣與產業互動，本案專利可利用於遠距復健或工廠標準化動作指導之用。

國內外健身運動隨著科技盛行也逐步應用各項辨識科技於體能訓練及隨時隨地教練指引，正可加值運動場業科技化市場快速發展。



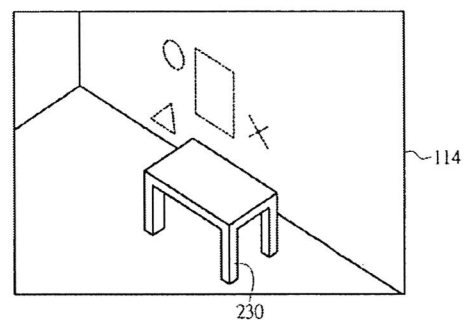
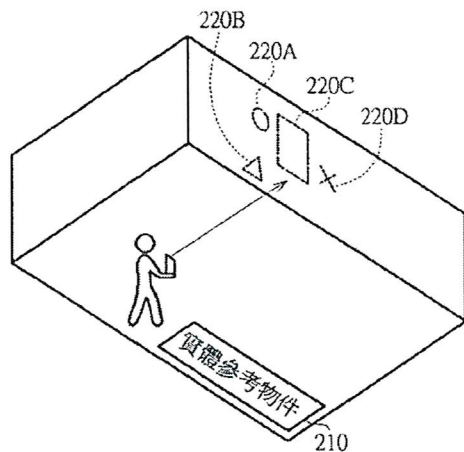
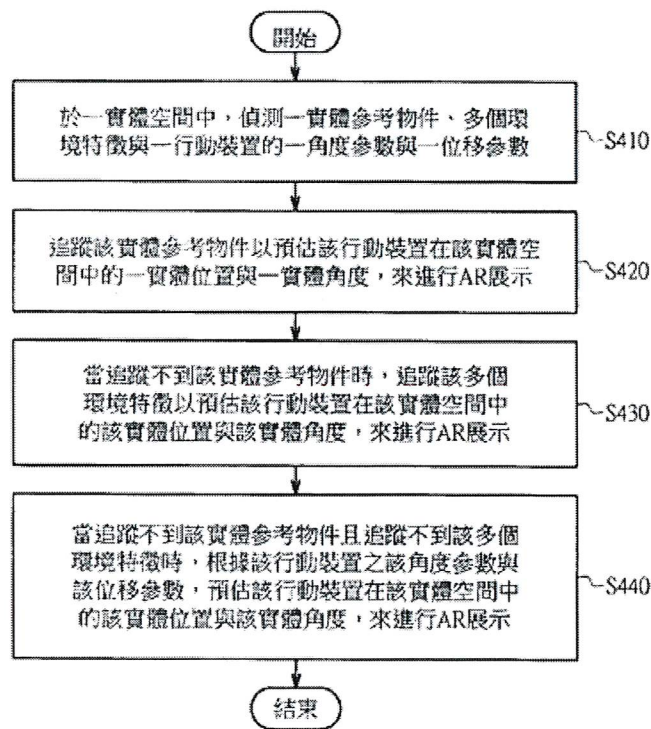


■ P65030008 擴增實境方法與系統發明簡介

根據所偵測到的實體參考物件及/或多個環境特徵及/或該行動裝置知該角度參數與該位移參數，來預估該行動裝置在實體空間中的實體位置及實體角度，來進行擴增實境展示。

專利原設計為建築室內設計，將虛擬物件結合實體房屋的應用。目前擴增實境運用於零售場景、展場設計及室內家具裝潢設計可以大幅減少硬體建置的虛擬應用，可以加速國內產業科技化。

自 2016 年寶可夢 GO 與 2017 年 apple ARKit，民眾對於擴增實境應用已不再陌生，對於切入元宇宙的業者也如雨後春筍般，陸續投入。例如：遊戲產業、展覽場館導覽、觀光產業等，元宇宙加速科技化的導入，本專利可以協助國內廠商提升應用服務的能量建立，快速建立 3D 實境展示。





■ 附件二：專利清單

(一) 感測辨識技術：22 案 32 件

案次	件次	件編號	專利名稱	國家	狀態	公告號	專利起期	專利迄期	委辦單位	專利權人	契約運用
1	1	P07000002TW	睡意預警方法	中華民國	獲證	TW1434233	20140411	20310516	經濟部產業技術司	工研院	
	2	P07000002US	睡意預警方法	美國	獲證	US9033892	20150519	20321230	經濟部產業技術司	工研院	
2	3	P07960042CN	調息狀態的分析方法及運用該分析方法的互動系統	中國大陸	獲證	CN101564299	20110518	20280423	經濟部產業技術司	工研院	
3	4	P07970008TW	車用超寬頻天線和其偵測裝置	中華民國	獲證	TW1374573	20121011	20280821	工研院	工研院	
4	5	P25970019TW	感測器及其資訊顯示方法與系統	中華民國	獲證	TW1414271	20131111	20281030	經濟部產業技術司	工研院	
5	6	P25970006TW C1	定位方法及誤差校正方法	中華民國	獲證	TW1425239	20140201	20300124	經濟部產業技術司	工研院	
6	7	P25990008TW C1	人臉影像擷取方法與裝置	中華民國	獲證	TW1447658	20140801	20310322	經濟部產業技術司	工研院	
	8	P25990008US	人臉影像擷取方法與裝置	美國	獲證	US8593523	20131126	20310708	經濟部產業技術司	工研院	
7	9	P31980006CN	採用影像識別技術的健康信息分析方法及應用其的系統	中國大陸	獲證	CN102106719	20130925	20291223	經濟部產業技術司	工研院	
	10	P31980006TW	採用影像辨識技術之健康資訊分析方法及應用其之系統	中華民國	獲證	TW1518537	20160121	20291220	經濟部產業技術司	工研院	曾非專屬授權
8	11	P65000009TW	個人化心電圖處理裝置與方法	中華民國	獲證	TW1458463	20141101	20311213	經濟部產業技術司	工研院	曾非專屬授權
9	12	P31990001TW	運動模式之自動辨識方法	中華民國	獲證	TW1486880	20150601	20300919	經濟部產業技術司	工研院	
	13	P31990001US	運動模式之自動辨識方法	美國	獲證	US8538723	20130917	20311123	經濟部產業技術司	工研院	
10	14	P65010013CN	動作比對方法與動作比對系統	中國大陸	獲證	CN103678859	20170412	20321223	經濟部產業技術司	工研院	
	15	P65010013TW	動作比對方法與動作比對系統	中華民國	獲證	TW1464696	20141211	20321212	經濟部產業技術司	工研院	曾非專屬授權
11	16	P65020011TW	生理信號回饋裝置及其生理回饋物件控制方法	中華民國	獲證	TW1523638	20160301	20331225	經濟部產業技術司	工研院	曾非專屬授權
12	17	P65020013TW	心肺復甦術教學系統及方法	中華民國	獲證	TW1508034	20151111	20340107	經濟部產業技術司	工研院	
13	18	P65020015TW	使用隨身通訊裝置於取物設備之互動娛樂系統	中華民國	獲證	TW1508762	20151121	20331210	經濟部產業技術司	工研院	
14	19	P65020016TW	訊號外掛模組、光感測模組及應用其之互動裝置及系統	中華民國	獲證	TW1543595	20160721	20331223	經濟部產業技術司	工研院	
15	20	P65030004TW	膳食品管檢測模組及應用其之膳食品管檢測方法	中華民國	獲證	TW1569011	20170201	20341214	經濟部產業技術司	工研院	
16	21	P65030011TW	膳食分配輔助系統及應用其之膳食分配輔助方法	中華民國	獲證	TW1547894	20160901	20341209	經濟部產業技術司	工研院	曾非專屬授權
17	22	P65030012TW	用於眼鏡調校的裝置及眼鏡調校的方法	中華民國	獲證	TW1541012	20160711	20341118	經濟部產業技術司	工研院	非專屬授權中
18	23	P65030014CN	安全方法、安全閘與服務器	中國大陸	獲證	CN105827403	20190423	20350104	工研院	工研院	曾非專屬授權
	24	P65030014TW	保全方法、保全閘與伺服器	中華民國	獲證	TW1588782	20170621	20341127	工研院	工研院	曾非專屬授權



案次	件次	件編號	專利名稱	國家	狀態	公告號	專利起期	專利迄期	委辦單位	專利權人	契約運用
19	25	P65030013TW	估算碳水化合物含量之系統以及方法	中華民國	獲證	TW1551861	20161001	20341226	經濟部產業技術司	工研院	曾非專屬授權
20	26	P65980009TW	監控方法及其系統	中華民國	獲證	TW1416950	20131121	20291006	經濟部產業技術司	工研院	
21	27	P65980019CN	移動攝像機對路景圖像的處理方法及系統	中國大陸	獲證	CN102087116	20130710	20291207	經濟部產業技術司	工研院	
	28	P65980019CND1	移動攝像機對路景圖像的處理方法及系統	中國大陸	獲證	CN103017779	20150819	20291207	經濟部產業技術司	工研院	
	29	P65980019TW	移動攝像機對路景影像的處理方法及系統	中華民國	獲證	TW1416073	20131121	20291115	經濟部產業技術司	工研院	
	30	P65980019US	移動攝像機對路景影像的處理方法及系統	美國	獲證	US8483951	20130709	20310523	經濟部產業技術司	工研院	
22	31	P65990008TW	可串接式相機竄改偵測收發器模組	中華民國	獲證	TW1417813	20131201	20301215	經濟部產業技術司	工研院	
	32	P65990008US	可串接式相機竄改偵測收發器模組	美國	獲證	US9001206	20150407	20330731	經濟部產業技術司	工研院	

(二) 智慧型資訊系統：15 案 20 件

案次	件次	件編號	專利名稱	國家	狀態	公告號	專利起期	專利迄期	委辦單位	專利權人	契約運用
23	33	P25970002CN	具人性化接口的互動多媒體系統及其顯示方法	中國大陸	獲證	CN101616010	20130102	20280626	經濟部產業技術司	工研院	
24	34	P12940024TW	拋棄式連續包裝體及其監控系統	中華民國	獲證	TW1304164	20081211	20251130	經濟部產業技術司	工研院	
25	35	P65010002TW	導入聯盟行銷於實體店面的系統及方法	中華民國	獲證	TW1603274	20171021	20321108	經濟部產業技術司	工研院	曾非專屬授權
26	36	P31970004TW	停車場照明控制方法及系統	中華民國	獲證	TW1363127	20120501	20281120	經濟部產業技術司	工研院	
27	37	P65010017US	健康檢查路徑評估指標建構系統、方法、運用此方法之裝置及電腦程式產品	美國	獲證	US9192299	20151124	20340115	經濟部產業技術司	工研院	
28	38	P65010023US	匿名資料集的產生方法及裝置與風險評估方法及裝置	美國	獲證	US9129117	20150908	20330618	經濟部產業技術司	工研院	曾非專屬授權
	39	P65010023USD1	匿名資料集的產生方法及裝置與風險評估方法及裝置	美國	獲證	US9600673	20170321	20330328	經濟部產業技術司	工研院	
29	40	P65020019TW	病理資料處理裝置以及方法	中華民國	獲證	TW1511072	20151201	20340209	經濟部產業技術司	工研院	
30	41	P65020008TW	互動式儲物與取物系統及互動式取物方法	中華民國	獲證	TW1531990	20160501	20331223	經濟部產業技術司	工研院	
31	42	P65020023CN	數據導覽裝置、數據導覽方法及結構化編碼圖樣產生裝置	中國大陸	獲證	CN104750353	20171226	20331230	經濟部產業技術司	工研院	
	43	P65020023TW	資料導覽裝置、資料導覽方法及結構化編碼圖樣產生裝置	中華民國	獲證	TW1552082	20161001	20331225	經濟部產業技術司	工研院	
32	44	P65020025TW	巨資系統的資料分派處理方法及其系統	中華民國	獲證	TW1515576	20160101	20331229	經濟部產業技術司	工研院	曾非專屬授權
33	45	P65020026CN	產生及認證彩色條形碼的方法、裝置與系統	中國大陸	獲證	CN104598859	20180615	20331229	經濟部產業技術司	工研院	
	46	P65020026TW	產生及認證彩色條形碼的方法、裝置與系統	中華民國	獲證	TW1502515	20151001	20331219	經濟部產業技術司	工研院	
	47	P65020026US	產生及認證彩色條形碼的方法、裝置與系統	美國	獲證	US9311652	20160412	20340518	經濟部產業技術司	工研院	
34	48	P65020032TW	生理資料量測管理系統及其方法	中華民國	獲證	TW1502537	20151001	20331212	經濟部產業技術司	工研院	



案次	件次	件編號	專利名稱	國家	狀態	公告號	專利起期	專利迄期	委辦單位	專利權人	契約運用
35	49	P65020034TW	生理信號視覺化方法與裝置	中華民國	獲證	TWI556791	20161111	20331230	經濟部產業技術司	工研院	曾非專屬授權
36	50	P65020035TW	條碼防竄改系統及其方法	中華民國	獲證	TWI518598	20160121	20340127	經濟部產業技術司	工研院	
37	51	P65030008CN	擴增實境方法與系統	中國大陸	獲證	CN105786166	20190129	20341225	經濟部產業技術司	工研院	曾非專屬授權
	52	P65030008TW	擴增實境方法與系統	中華民國	獲證	TWI518634	20160121	20341215	經濟部產業技術司	工研院	非專屬授權中

(三) 其他：2 案 4 件

案次	件次	件編號	專利名稱	國家	狀態	公告號	專利起期	專利迄期	委辦單位	專利權人	契約運用
38	53	P25970021JP	離心力感測裝置及離心力反應系統	日本	獲證	JP5124791	20121109	20291224	經濟部產業技術司	工研院	
	54	P25970021TWC1	離心力感測裝置及離心力反應系統	中華民國	獲證	TWI370778	20120821	20290322	經濟部產業技術司	工研院	
	55	P25970021US	離心力感測裝置及離心力反應系統	美國	獲證	US8186222	20120529	20300731	經濟部產業技術司	工研院	
39	56	P65020014TW	衛星定位方法、衛星定位裝置與電腦可讀取媒體	中華民國	獲證	TWI498581	20150901	20340102	經濟部產業技術司	工研院	曾非專屬授權

【備註】本讓與案公告所包含之專利範圍除專利清單明載外，包含上開專利之 EPC 申請案指定國別後所包含之各國專利。